

TUBE INFÉRIEUR DE
L'ARCHE (G) OU DE LA FERME (T)
(OU TRAVERSE (H) DANS LE CAS D'UN GARAGE)

(R)

MODE D'INSTALLATION D'UNE PORTE RIGIDE

1. Installer les bases tendeurs (B) de chaque côté selon les dimensions de la porte.
2. Insérer les pattes ajustables (S) dans les bases (B).
3. Insérer le loquet ajustable dans une patte ajustable (S) et les pentures ajustables dans l'autre patte; la penture du bas sera installée de façon à avoir le gond pointant vers le haut et la penture du haut avec le gond pointant vers le bas.
4. Insérer les demi-couliasses (R) dans les pattes ajustables (S) et les fixer au tube horizontal à l'aide d'une vis auto-perforante dans chaque demi-couliasse.
5. Installer la porte dans les gonds et ajuster le tout.

LOQUET
AJUSTABLE

(S)

PENTURE
AJUSTABLE

(S)

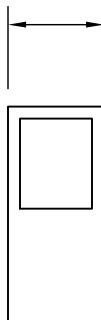
PENTURE
AJUSTABLE

(K)

(L)

(B)

28" / 32" / 36"



PORTE RIGIDE AVEC LOQUET ET PENTURES



Auvents
W. Lecours inc.

SUCCURSALE DE QUÉBEC
1075, 18^{ème} Rue
Québec (Québec) G1J 1Y8
Téléphone : 418-522-8271
Sans frais : 1-866-522-8271

SUCCURSALE DE LÉVIS
5145, boul. de la Rive-Sud
Lévis (Québec) G6V 4Z5
Téléphone : 418-833-8931
Sans frais : 1-877-823-8931



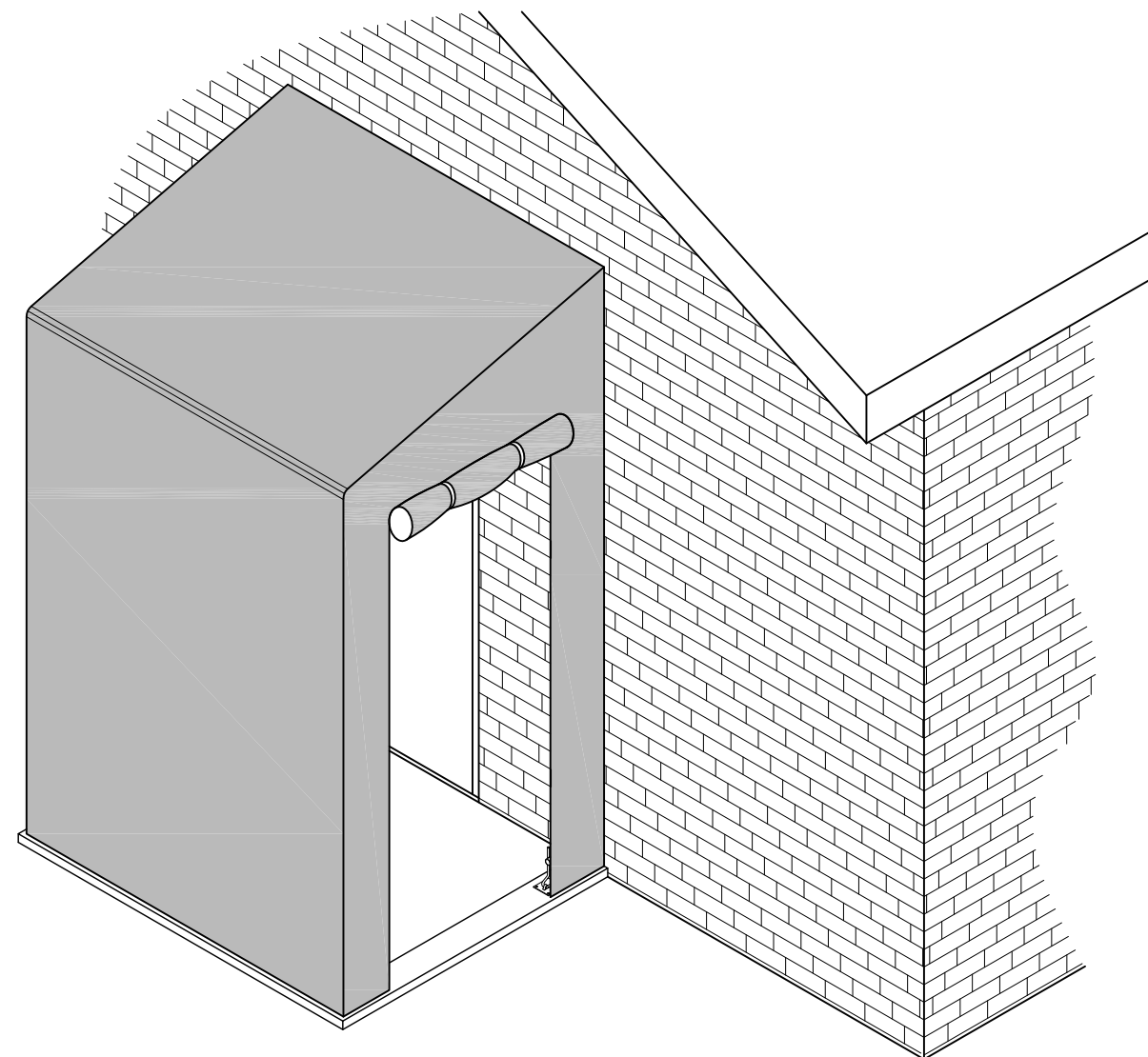
Auvents
W. Lecours inc.

www.auventswlecours.com

SUCCURSALE DE QUÉBEC
1075, 18^{ème} Rue
Québec (Québec) G1J 1Y8
Téléphone : 418-522-8271
Sans frais : 1-866-522-8271

SUCCURSALE DE LÉVIS
5145, boul. de la Rive-Sud
Lévis (Québec) G6V 4Z5
Téléphone : 418-833-8931
Sans frais : 1-877-823-8931

GUIDE D'INSTALLATION POUR PORTIQUE



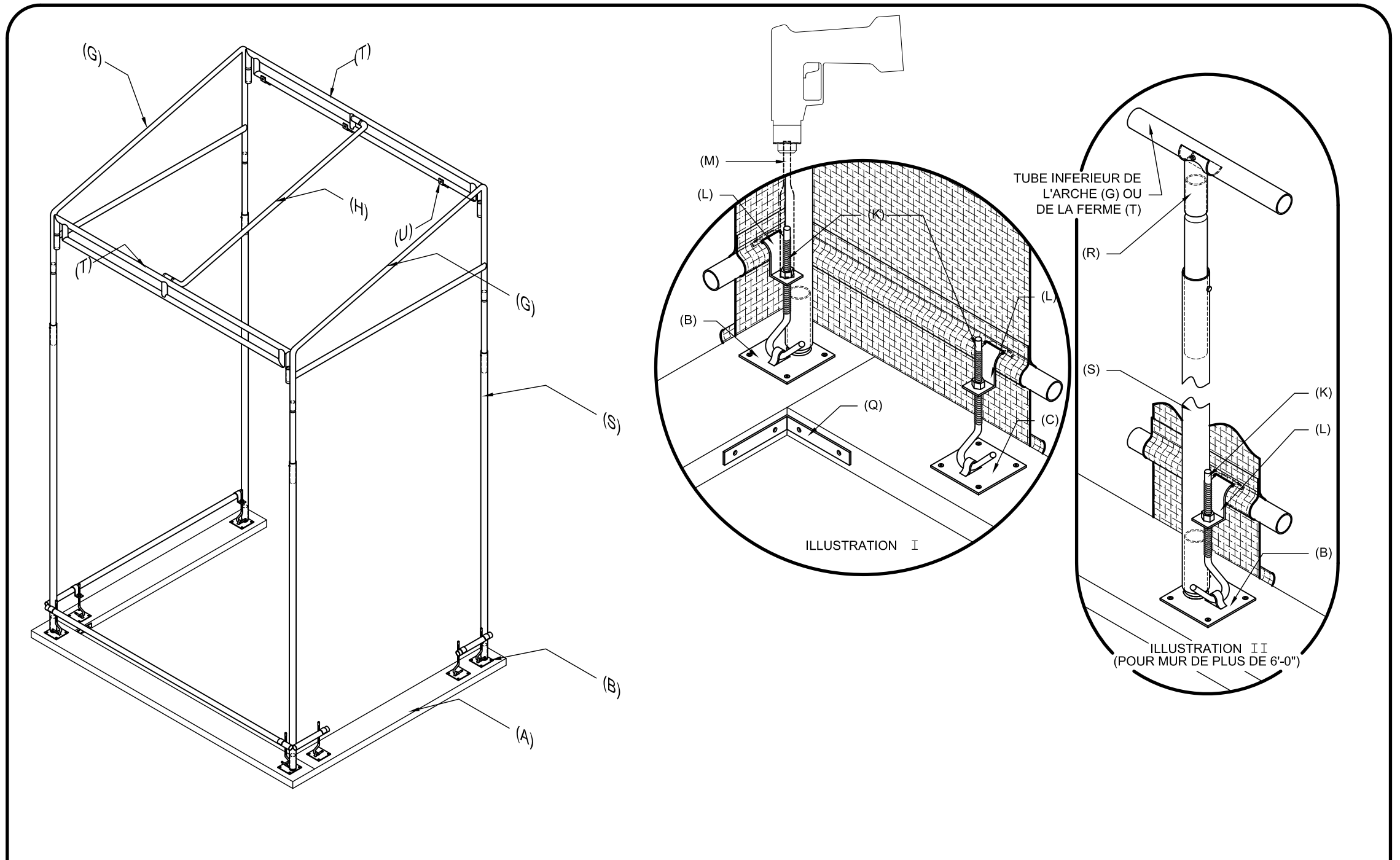
MODE D'INSTALLATION

- Déterminer l'emplacement et installer les lisses de bois 2 x 6" (38 x 140 mm) (A); Utiliser les équerres (Q) aux deux coins (voir illustration I).
- Installer les bases tendeurs (B) aux 4 coins selon les dimensions de votre portique. Pour vérifier la mise à l'équerre de votre portique, la distance de la diagonale entre le centre de la plaque de base avant droite et arrière gauche doit être égale à la distance de la diagonale du centre de la plaque de base avant gauche et arrière droite.
- Insérer les pattes ajustables (S) dans les bases (B).
- Insérer les arches de côté (G) dans les pattes ajustables (S).
- Insérer les fermes avant et arrière (T) dans les tubes soudés aux arches (G).
- Insérer les traverses (H) aux endroits prévus dans les fermes (T).
- Fixer la ferme (T) à la maison à l'aide des supports (U) installés à 2'-0" c/c max. (610mm c/c max.). Utiliser les fixations requises selon le type de construction de votre maison. (Vis à bois dans les fourrures sous le revêtement d'acier, d'aluminium ou de vinyle - boulons avec ancrage de béton dans la brique - vis papillon dans le stucco).
- Placer la toile sur la structure.
- Glisser les tubes dans les fourreaux (ourlets) au bas de la toile.
- Installer les plaques tendeurs (C) de chaque côté de l'ouverture prévue dans la toile (dans le cas d'une porte rigide avec loquet et pentures, voir instructions à l'endos) et aux endroits requis de façon à ce que chaque extrémité des tubes glissés dans les fourreaux soit munie d'une plaque de tension (L) (voir illustration I).
- Installer les crochets filetés (K) sur les bases (B) et les plaques (C). Insérer une plaque de tension (L) et un écrou dans chaque crochet (K). À l'aide d'un couteau, pratiquer une petite incision afin de placer la plaque de tension (L) sur le tube. (voir illustration I).
- Avec une perceuse électrique, utiliser la douille fournie (M) pour visser les écrous jusqu'à ce que la toile soit tendue. Attacher les rubans.
- Pour les murs de plus de 6'-0" de longueur, installer une patte ajustable (S) intermédiaire (voir illustration II)

Nos produits sont garantis deux (2) ans contre tout vice de fabrication.

IMPORTANT

Une accumulation excessive de neige sur le toit de votre abri d'hiver peut représenter un certain risque d'effondrement, il est fortement conseillé de le déneiger régulièrement.



DESCRIPTION DES PIÈCES:

(A): LISSE DE BOIS 2" x 5"	(Q) ÉQUERRE	(G): ARCHES (TUBE 1"Ø, CAL. 16)	(H): TRAVERSES (TUBE 1"Ø, CAL. 16)	(T): FERME (TUBE 1"Ø, CAL. 16)	"DEMI-BUSHING" (R) DEMI-COULISSE DE PATTE (AVEC VIS AUTO-PERFORANTE)	(S) PATTE AJUSTABLE
(B) BASE TENDEUR	(C) PLAQUE TENDEUR	"J BOLT" (K) CROCHETS FILETES	"CRAMPE À TUYAU" (L) PLAQUE DE TENSION	(M) DOUILLE DE TENSION	"BRAKET EN Z" (U) SUPPORT MURAL POUR TUBE	