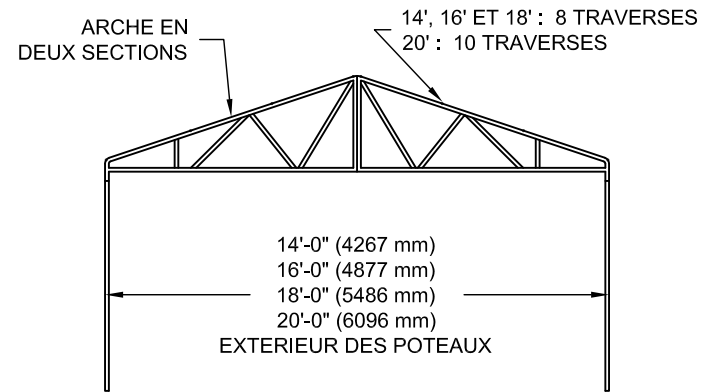
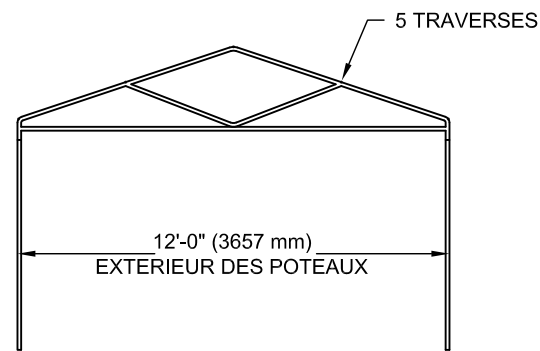
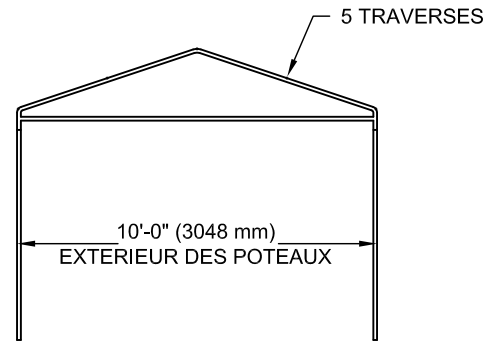
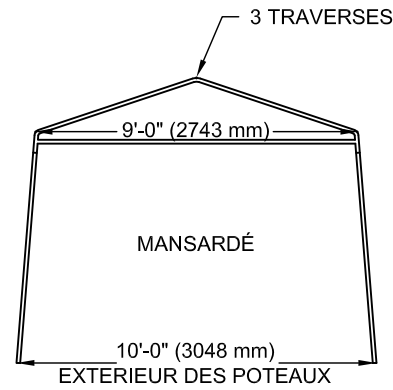
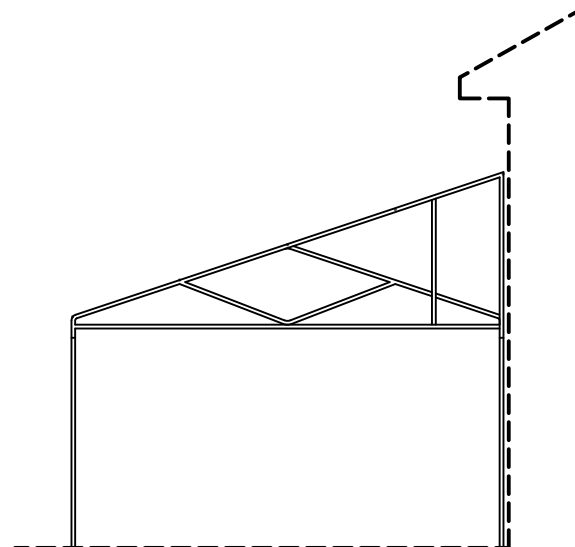


GÉOMÉTRIES DISPONIBLES :

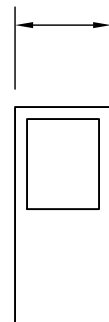


ARCHES EN DEUX SECTIONS (POUR 14' ET PLUS)

AUSSI DISPONIBLES (sauf pour garage de 10' mansardé) :



28" / 32" / 36"



Nos produits sont garantis deux (2) ans contre tout vice de fabrication.

IMPORTANT

Une accumulation excessive de neige sur le toit de votre abri d'hiver peut représenter un certain risque d'effondrement, il est fortement conseillé de le déneiger régulièrement.



Auvents
W. Lecours inc.

SUCCURSALE DE QUÉBEC
1075, 18^{ème} Rue
Québec (Québec) G1J 1Y8
Téléphone : 418-522-8271
Sans frais : 1-866-522-8271

SUCCURSALE DE LÉVIS
5145, boul. de la Rive-Sud
Lévis (Québec) G6V 4Z5
Téléphone : 418-833-8931
Sans frais : 1-877-823-8931



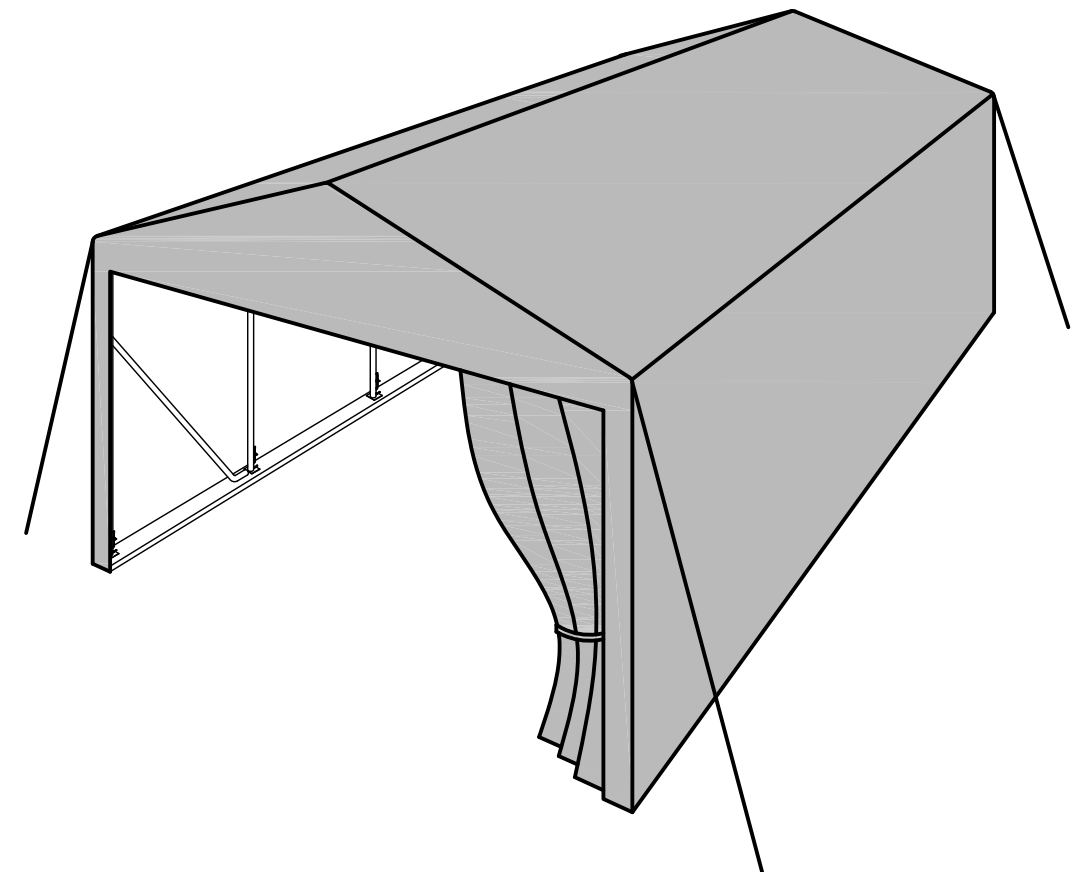
Auvents
W. Lecours inc.

SUCCURSALE DE QUÉBEC
1075, 18^{ème} Rue
Québec (Québec) G1J 1Y8
Téléphone : 418-522-8271
Sans frais : 1-866-522-8271

SUCCURSALE DE LÉVIS
5145, boul. de la Rive-Sud
Lévis (Québec) G6V 4Z5
Téléphone : 418-833-8931
Sans frais : 1-877-823-8931

www.auventswlecours.com

GUIDE D'INSTALLATION POUR GARAGE

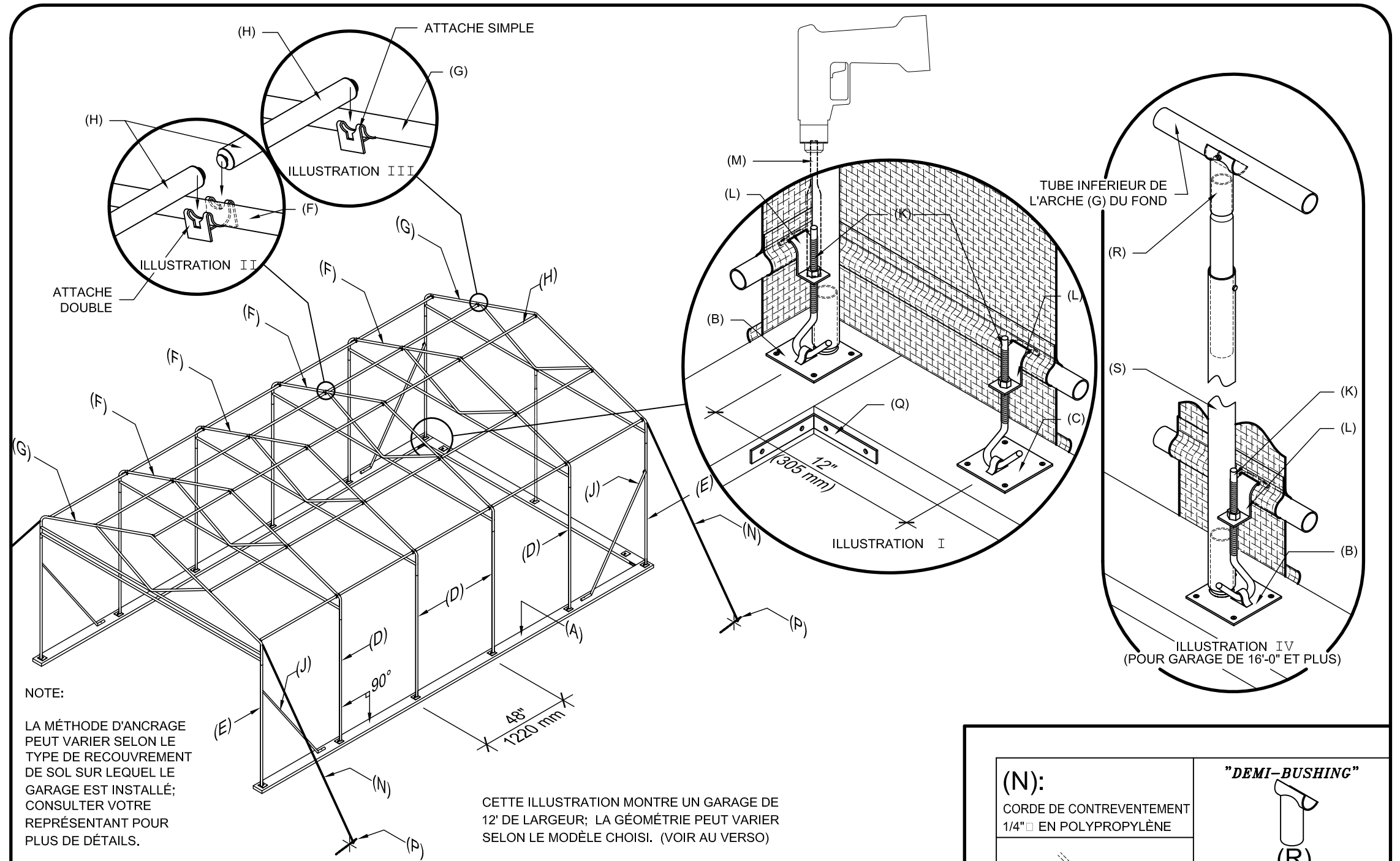


MODE D'INSTALLATION DE L'ARMATURE

- Déterminer l'emplacement et installer les lisses de bois 2 x 6" (38 x 140 mm) (A); Utiliser les équerres (Q) aux deux coins arrière (voir illustration I).
- Installer les bases tendeurs (B) à tous les 48" (1220 mm) centre en centre. Pour vérifier la mise à l'équerre de votre garage, la distance de la diagonale entre le centre de la plaque de base avant droite et arrière gauche doit être égale à la distance de la diagonale du centre de la plaque de base avant gauche et arrière droite. Installer les plaques tendeur (C) dans la partie arrière (voir illustration I).
- Insérer les poteaux (D) dans les plaques (B). Les 4 poteaux (E) possédant des plaques d'attache au centre devront être installés aux coins pour permettre l'installation des contreventements (J). (Les poteaux doivent être installés à angle droit (90°) avec la lisse de bois même si le garage est installé dans une pente.)
- Installer les contreventements (J) aux quatre coins.
- Insérer les arches (F) (munies d'attaches doubles – voir illustration II) dans les poteaux (D). Les arches (G) (munies d'attaches simples – voir illustration III) doivent être placées aux extrémités. Pour les garages de 11' et plus de largeur, l'arche du devant diffère parce qu'elle est munie d'un tube horizontal supplémentaire pour l'installation de la toile de la porte.
- Insérer les traverses (H) dans les attaches soudées aux arches (voir illustrations II et III).
- Fixer les lisses au sol à l'aide de clous de 12" (305 mm) ou d'ancrages permanents (voir note).
- Pour les garages de 16'-0" et plus de largeur, installer une patte ajustable (S) intermédiaire sous l'arche du fond (voir illustration IV).

MODE D'INSTALLATION DE LA TOILE

- Placer la toile sur la partie arrière de la structure, la déplier de chaque côté et la glisser vers l'avant.
- Installer les anneaux pour la toile de la porte.
- Glisser les tubes dans les fourreaux (ourlets) au bas de la toile.
- Installer les crochets filetés (K) sur les bases (B) et les plaques (C). Insérer une plaque de tension (L) et un écrou dans chaque crochet (K). Pratiquer une petite incision à l'aide d'un couteau afin de placer la plaque de tension (L) sur le tube (voir illustration I).
- Avec une perceuse électrique, utiliser la douille fournie (M) pour visser les écrous jusqu'à ce que la toile soit tendue. Attacher les rubans.
- À l'aide d'un couteau, faire une petite incision dans chaque coin supérieur de la toile, passer les cordes de contreventement (N) puis les fixer au sol de façon très tendue avec les ancrages fournis (P). Faire pénétrer les ancrages dans le sol en leur donnant une inclinaison vers le garage.
- Installer les bandes anti-vent (en option) sur les secondes et avant-dernière arches (voir note).



NOTE:

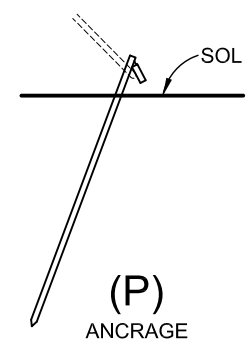
LA MÉTHODE D'ANCRAGE PEUT VARIER SELON LE TYPE DE RECouvreMENT DE SOL SUR LEQUEL LE GARAGE EST INSTALLÉ; CONSULTER VOTRE REPRÉSENTANT POUR PLUS DE DÉTAILS.

CETTE ILLUSTRATION MONTRE UN GARAGE DE 12' DE LARGEUR; LA GÉOMÉTRIE PEUT VARIER SELON LE MODÈLE CHOISI. (VOIR AU VERSO)

DESCRIPTION DES PIÈCES:

(A): LISSE DE BOIS 2" x 5"	(D) ET (E): POTEAUX (TUBE 1 1/4"Ø, CAL. 16)	(F) ET (G): ARCHES (TUBE 1 1/4"Ø, CAL. 16)	(H): TRAVERSES (TUBE 1"Ø, CAL. 18)	(J): CONTREVENTEMENT (TUBE 1"Ø, CAL. 16)
		"J BOLT" 	"CRAMPE À TUYAU" 	
(B) BASE TENDEUR	(C) PLAQUE TENDEUR	(K) CROCHETS FILETES	(L) PLAQUE DE TENSION	(M) DOUILLE DE TENSION

(N):
CORDE DE CONTREVENTEMENT 1/4" EN POLYPROPYLÈNE



"DEMI-BUSHING"

(R)
DEMI-COULISSE DE PATTE (AVEC VIS AUTO-PERFORANTE)

